

Finestra per tetti piani solare VELUX INTEGRA CVU con vetro curvo

VELUX®



Con la nuova generazione di finestre solari per tetti piani VELUX, trasforma la tua casa portando la magia della luce naturale e dell'aria fresca in aree in cui non avresti mai pensato che fosse possibile. La sua struttura unica, realizzata in legno termotrattato rivestito da uno stampo di poliuretano bianco, è quasi invisibile. Il battente sottile e il telaio integrato nel tetto, lasciano entrare il massimo della luce naturale, anche con una tenda installata. Il vetro curvo permette all'acqua piovana di scivolare via, anche su tetti a 0°. Porta aria fresca tramite il semplice tocco di un pulsante e dispone di un sensore preinstallato che chiude la finestra in modo automatico in caso di pioggia, garantendo così la massima tranquillità. Può anche essere azionato tramite uno smartphone, utilizzando VELUX App Control. Una soluzione bella e comoda per la tua casa!

- La miglior scelta per chi vive sotto a un tetto con pendenza da 0° a 15°
- Basamento in legno termotrattato e rivestimento in poliuretano bianco
- Il battente sottile e il telaio a scomparsa della finestra contribuiscono ad avere una visuale senza cornice verso il cielo massimizzando la quantità di luce naturale in ingresso
- Le tende si inseriscono in modo discreto nella struttura della finestra, tra la vetrata e il vetro di finitura esterno, senza ostacolare l'ingresso della luce e la vista sul cielo
- Doppio o triplo vetro a scelta per eccellenti prestazioni energetiche ed acustiche
- Vetro stratificato di sicurezza
- Resistenza anti-effrazione (classe 2 della normativa EU vigente in materia di anti-effrazione)
- Nella versione solare la finestra è dotata di sensore pioggia e comando a distanza
- Installazione priva di cablaggio e senza intoppi. Non c'è il sole? Nessun problema! La batteria si ricarica anche in caso di cielo nuvoloso
- Maggiore flessibilità durante la posa grazie ai triangoli opzionali che supportano l'installazione del basamento in vari manti di copertura e superfici del tetto irregolari

Vetro curvo VELUX ISU 1093 (0°-15°)

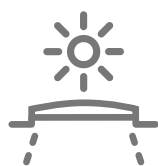


L'innovativo vetro curvo per le finestre per tetti piani VELUX rappresenta una rivoluzione nel design dei serramenti. E' la scelta ottimale per i clienti che sono alla ricerca di un design pulito, senza cornice e che migliori l'aspetto estetico delle loro case permettendo allo stempo tempo di allontanare l'acqua piovana anche su tetti a 0°. Il vetro esterno è temprato rendendo il vetro curvo altamente durevole e aumentandone la resistenza a vento, neve e grandine. E' compatibile con tutte le finestre per tetti piani VELUX di nuova generazione CFU/CVU.

- Design uniforme senza cornice che si fonde con il tetto e si integra perfettamente nelle abitazioni con tetto piano
- Può essere installato su tetti con pendenza pari a 0° grazie alla sua curvatura che permette di allontanare naturalmente l'acqua piovana
- Design elegante
- Le tende oscuranti o le tende parasole esterne sono posizionate in modo discreto permettendo di godere al massimo della luce naturale e di un design interno elegante in ogni momento.
- Vetro esterno del rivestimento è sottoposto a test di resistenza in condizioni meteorologiche difficili
- Il vetro esterno temprato è fissato con sigillante ad alta resistenza e a prova di intemperie

Metodo azionamento guida applicazione

Il vetro curvo ISU 1093 può essere installato su tutte le finestre per tetti piani VELUX di nuova generazione CFU/CVU con una pendenza del tetto compresa tra 0° e 15°.



E' sempre necessario combinare il vetro curvo con una finestra per tetti piani VELUX. Scegliere la finestra per tetti piani VELUX CVU con apertura solare permette di ottenere oltre a luce naturale anche aria fresca con il semplice tocco di un pulsante.

Valori tecnici

	Permeabilità all'aria	Trasmittanza termica Urc,ref300 (con marchio CE) (valore U) W/m ² /K Arc, ref300 m ²	Trasmittanza luce (τ)	Isolamento acustico R _w dB	Trasmittanza di energia solare totale (g)	Trasmittanza ultravioletti (τuv)
Unità di base elettrica CVU 20Q	4	0.65 W/(m ² K) W/m ² /K 4.4 m ² m ²	0.69	39(-1;-5)	0.52	0.05
Unità di base elettrica CVU 25Q	4	0.55 W/(m ² K) W/m ² /K 4.4 m ² m ²	0.63	42(-1;-5)	0.49	0.05

Misure disponibili e area vetro visibile

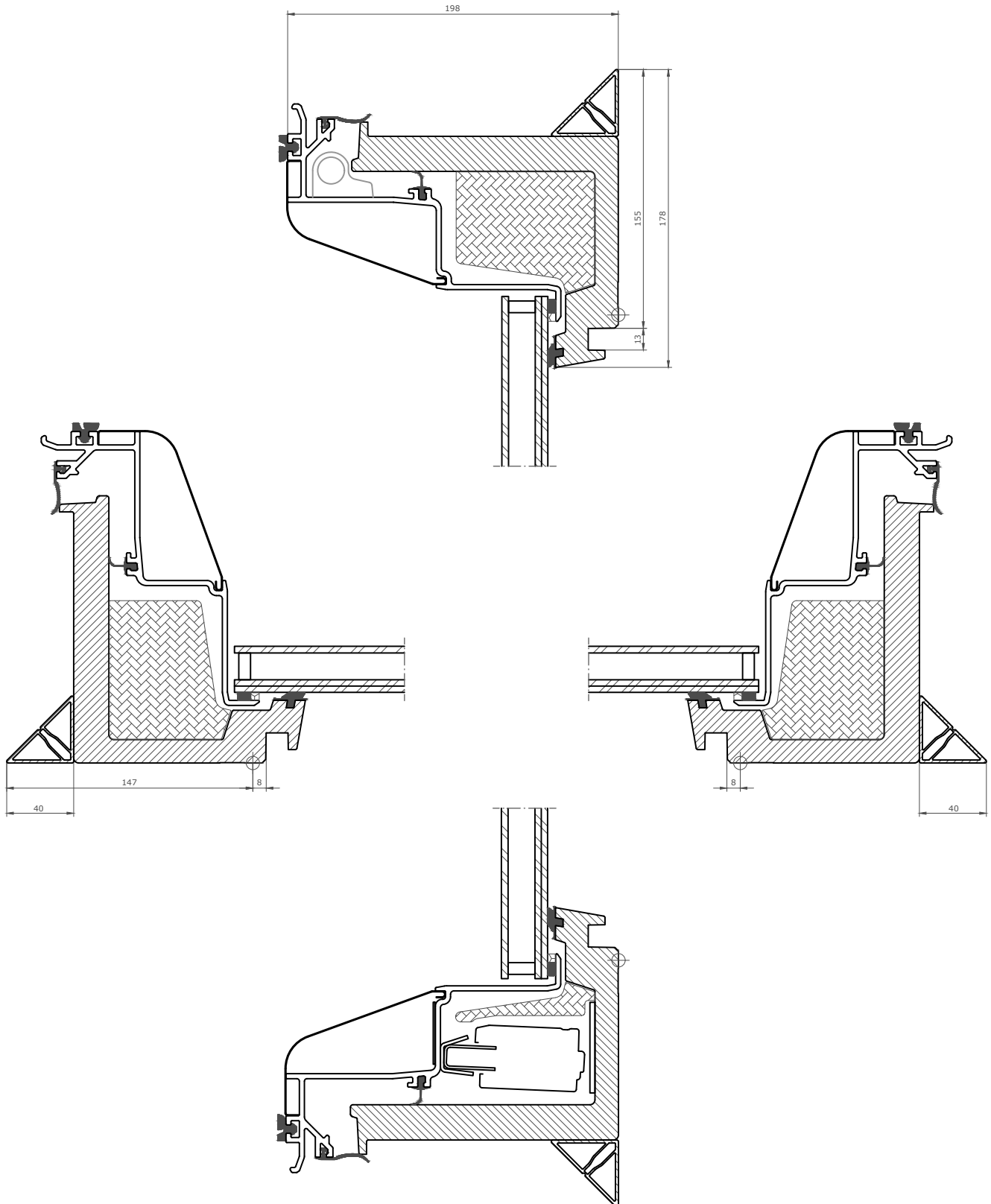
	600	800	900	1000	1200	1500	2000
600	ISU 060060 (0.29)		ISU 090060 (0.45)				ISU 200060 (1.04)*
800		ISU 080080 (0.54)				ISU 150080 (1.06)*	
900			ISU 090090 (0.70)		ISU 120090 (0.95)		
1000				ISU 100100 (0.88)		ISU 150100* (1.35)	ISU 200100* (1.82)
1200					ISU 120120 (1.3)	ISU 150120 (1.64)*	
1500						ISU 150150* (2.07)	

Tutte le misure sono espresse in mm.

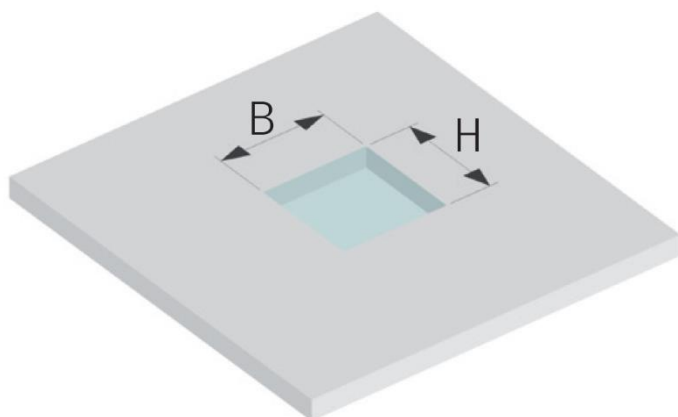
() = Area vetro visibile, m²

* Disponibilità misure da settembre 2023

Disegno tecnico del basamento CVU

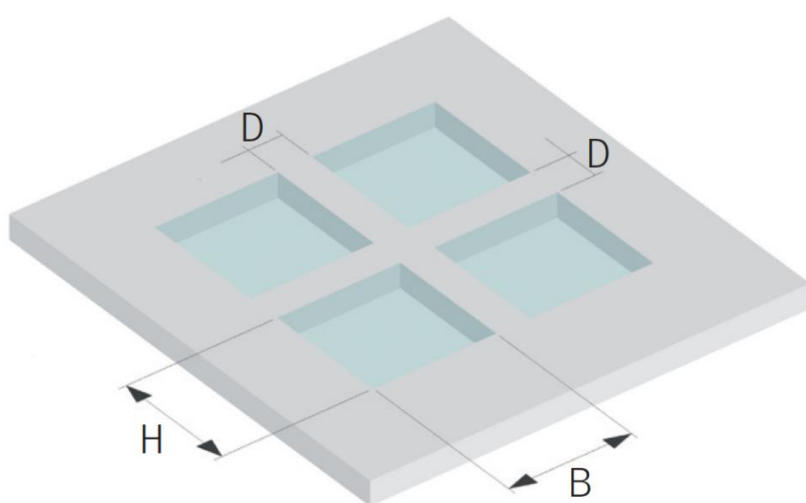


Predisposizione foro strutturale per soluzioni singole



Misura	B x H (cm)
060060	60x60
090060	90x60
080080	80x80
090090	90x90
120090	120x90
100100	100x100
150080	150x80
150100	150x100
150200	150x120
120120	120x120
150150	150x150
200060	200x60
200100	200x100

Predisposizione foro strutturale singolo per soluzioni combinate



Misura	B x H (cm)	Distanza D minima tra i fori (cm)
060060	60x60	40
090060	90x60	
080080	80x80	
090090	90x90	
120090	120x90	
100100	100x100	
150080	150x80	
150100	150x100	
150120	150x120	
120120	120x120	
150150	150x150	
200060	200x60	
200100	200x100	

Pulizia e manutenzione



L'unità superiore può essere pulita solo dall'esterno. Quando si pulisce l'unità superiore delle finestre per tetti piani VELUX occorre scollegare l'alimentazione. In altre parole, non aprire la finestra. Per pulire la superficie interna dell'unità superiore e la superficie del vetro esterno del basamento, rimuovere i tappini e le viti per sollevare l'unità superiore e fissarli nuovamente dopo la pulizia.

Periodo di garanzia



I termini e le condizioni relativi alla Garanzia sui prodotti VELUX sono disponibili sul sito www.velux.it.

Tenda oscurante e tenda esterna parasole

Completare le finestre per tetti piani VELUX con una tenda permette di raggiungere il massimo comfort. E' possibile scegliere tra una vasta gamma di tende, compresa una tenda esterna parasole (MSU) per attenuare la luce del sole e proteggere gli ambienti dal caldo o la tenda oscurante (DSU) per bloccare la luce e creare buio anche in pieno giorno. Potrai utilizzare VELUX App Control o VELUX ACTIVE with NETATMO per controllare tramite smartphone il lucernario vetrato ventilato e le tende.

Ulteriori informazioni

Ci riserviamo il diritto di apportare modifiche tecniche.

Per ulteriori informazioni sui nostri prodotti, visitare <https://www.velux.it/>