

Specifiche tecniche

Tunnel solare per ambienti residenziali (TLR)

Diametro 25 (10") / 35 (14") cm



Descrizione del prodotto

Il tunnel solare VELUX per tetti a falda è progettato per fornire luce naturale in ambienti che ne sono privi, come corridoi, ripostigli, bagni, cabine armadio, ecc. in cui non vi è la possibilità di installare finestre.

Il sistema è composto da un captatore posizionato sul tetto in vetro temprato autopulente e raccordo integrato **per manti di copertura piana** (tipo guaina, canadese, ...), da un tunnel rigido, barriera al vapore ed un diffusore interno con cornice di finitura bianca.

Il tunnel include delle estensioni rigide per percorsi fino a 1,85 m e due curve regolabili (0°-45°).

È possibile realizzare percorsi con lunghezze fino a 10m inserendo ulteriori prolunghe rigide (ZTR) previa verifica del raggiungimento di adeguati livelli di luce diurna.

Pendenza tetto

Può essere installato su tetti con pendenze comprese tra 15° e 60°

Materiali

- **Telaio/Raccordo** - alluminio verniciato girgio (standard NCS: S7500-N, RAL 7043)
- **Battente** - plastica nera ASA Lunar (BASF)
- **Vetrata** - vetrato piano autopulente, temprato da 4 mm
- **Tunnel telescopico/curve** - in MIRO SILVER® (lega Alanod, strato di incollaggio, lega di argento e finiture in ossido di argento super riflettente e resistente a tagli e fori di viti)
- **Barriera vapore:** presagomata, in polietilene (PE) da 0,15 mm, Sd=80m
- **Diffusore interno** - doppio acrilico con intercapedine d'aria e doppia guarnizione di sigillatura
- **Cornice diffusore** - PVC bianca

Certificati



Le fabbriche VELUX garantiscono la produzione in fabbriche certificate ISO 9001 e ISO 14001



Il PEFC (Programme for the Endorsement of Forest Certification) è un programma di certificazione indipendente che promuove la gestione controllata del rimboscimento.

Le fabbriche VELUX sono state tra le prime a operare secondo i nuovi standard adottati nel 2004 da PEFC. Oggi siamo in grado di documentare che le nostre finestre provengono da stabilimenti certificati PEFC.



VELUX è partner CasaClima dal 2009



Le DoP o DdP (Dichiarazione di Prestazione) sono disponibili per tutti i prodotti VELUX e codice di produzione stampato sulla targhetta identificativa del prodotto.

Prestazioni tecniche

	Standard di riferimento	25 cm	35 cm	35 cm + kit bassoemissivo
Permeabilità all'aria [classe]	EN 12207	3	3	3
Tenuta all'acqua [classe]	EN 12208	9A	9A	9A
U_t [W/m²K]	CSTB 12-081		2,0	0,9
U_t [W/m²K]	NFRC 100:2001	2,3	2,2	1,8

* in assenza di una normativa europea relativa ai tunnel solari, sono indicati i valori di un singolo tunnel solare in base alla normativa francese su un percorso di 185 cm

Accessori



Kit bassoemissivo

Migliora la trasmittanza termica da Ut 2,2 a 1,8 W/mqK 8NCFR 102-2010)

Per tunnel con diam. 35 cm



Kit luce - ZTL

Per sfruttare il foro del tunnel ed illuminare gli ambienti quando non c'è luce naturale, è possibile installare il kit luce all'interno del tunnel, fornito con una lampada a led da 4W. Per tunnel con diam. 25 cm e 35 cm



Collare impermeabilizzante traspirante - BFX

Per facilitare l'impermeabilizzazione del captatore del tunnel. È un collare pre-sagomato ed elasticizzato per impedire all'umidità di raggiungere il tunnel.



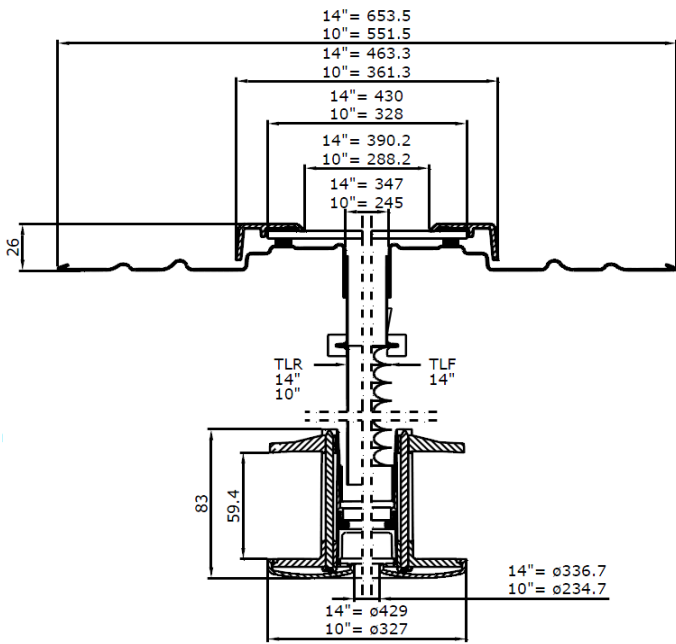
Estensioni rigide - ZTR

Per prolungare il percorso del tunnel fino ad una distanza max di 10 m.

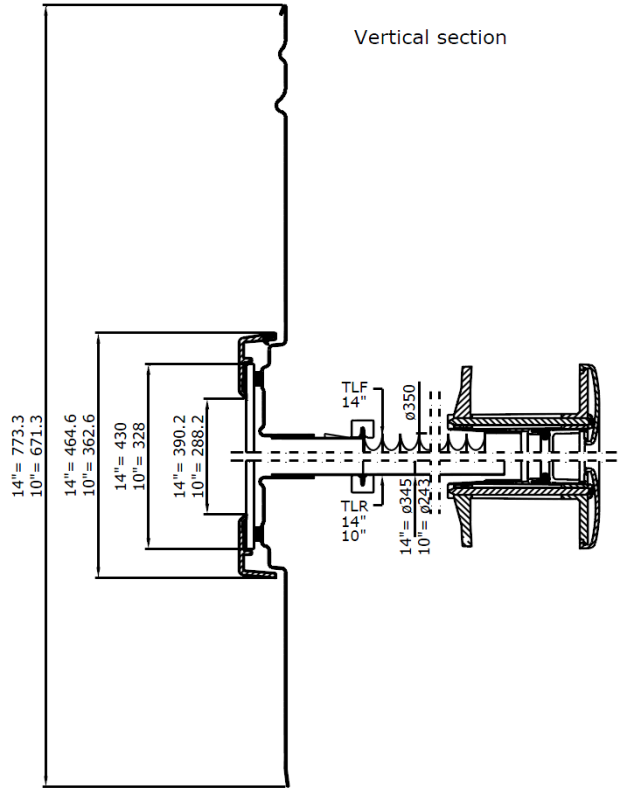
Le estensioni sono disponibili:

- diam 35 cm: lunghezza da 62 cm o 124 cm
- diam 35 cm: lunghezza da 62 cm

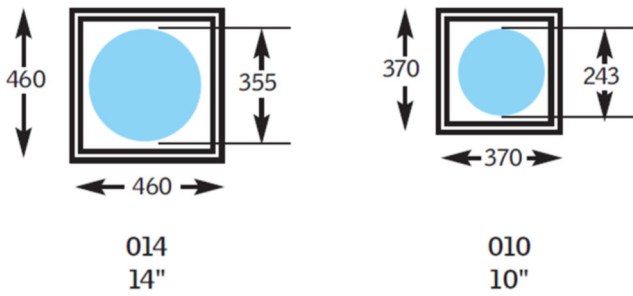
Sezione orizzontale



Sezione verticale



Dimensioni disponibili





1 **Captatore**

- Autopulente
- Complanare col manto di copertura per ridurre l'impatto visivo

2 **Tunnel**

- Telescopico
- Realizzato in material super riflettente. Il 98% della luce entrante viene trasferita nel locale

3 **Fissaggio**

- Flexi Loc—fclips per l'assemblaggio delle estensioni rigide
- Estendibile fino a 10 m

4 **Diffusore**

- Scanalatura per facilitare la realizzazione della finitura interna

