

CELLS MASTER PRO 180

Safety accessory



FR MANUEL D'INSTALLATION ET D'UTILISATION

EN OPERATING AND INSTALLATION GUIDE

DE MONTAGE- UND GEBRAUCHSANLEITUNG

NL GIDS VOOR DE INSTALLATIE EN HET
GEBRUIK

IT MANUALE DI INSTALLAZIONE E D'USO

ES MANUAL DE INSTALACIÓN Y USO

PT GUIA DE INSTALAÇÃO E DE UTILIZAÇÃO

EL ΕΓΧΕΙΡΙΔΙΟ ΕΓΚΑΤΑΣΤΑΣΗΣ ΚΑΙ ΧΡΗΣΗΣ

RO MANUAL DE INSTALARE ŞI UTILIZARE

PL INSTRUKCJA MONTAŻU I OBSŁUGI

CS PŘÍRUČKA K MONTÁŽI A OBSLUZE

RU РУКОВОДСТВО ПО УСТАНОВКЕ И
ИСПОЛЬЗОВАНИЮ

HU BESZERELÉSI ÉS HASZNÁLATI ÚTMUTATÓ

TR MONTAJ VE KULLANIM KILAVUZU

FA راهنمای نصب و استفاده

AR دليل التركيب والاستعمال



Fig. A

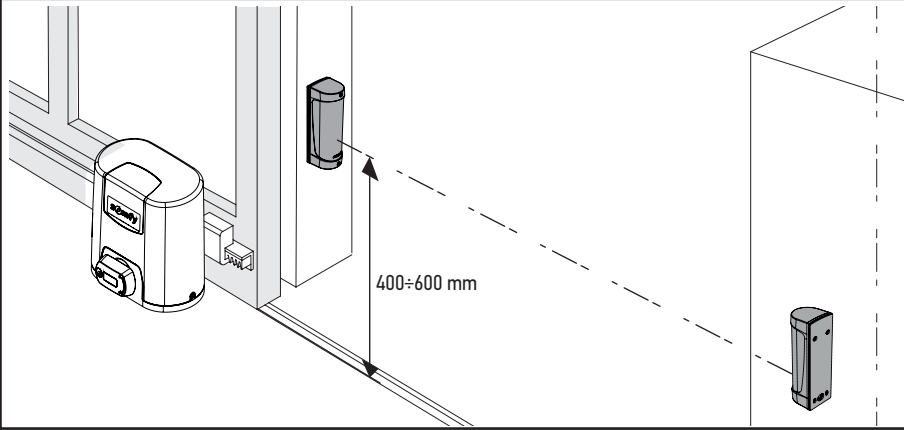


Fig. B

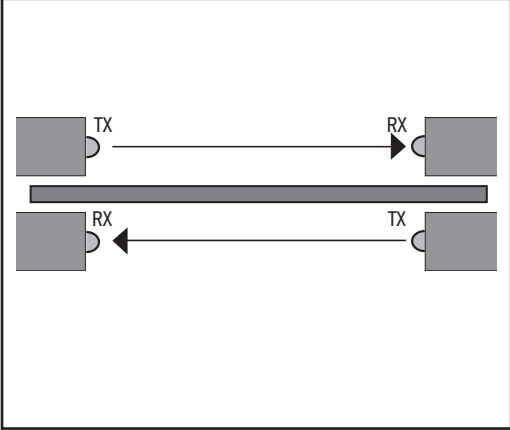


Fig. C

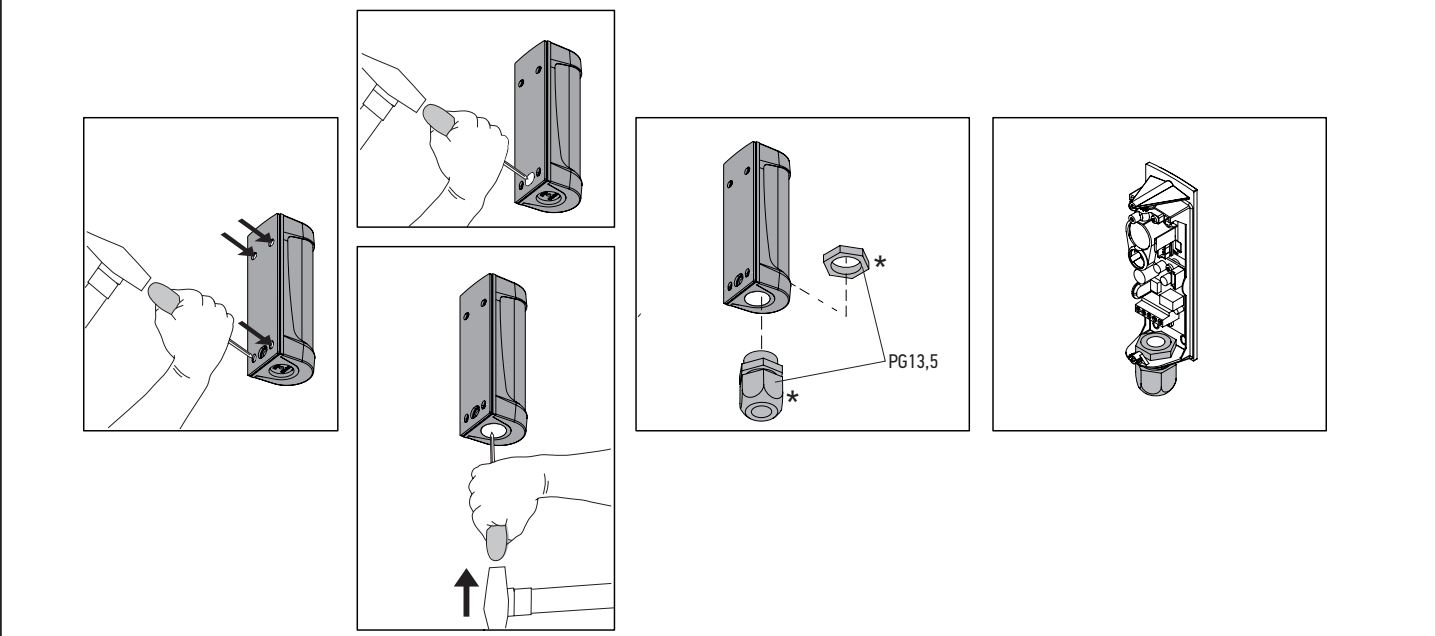


Fig. D

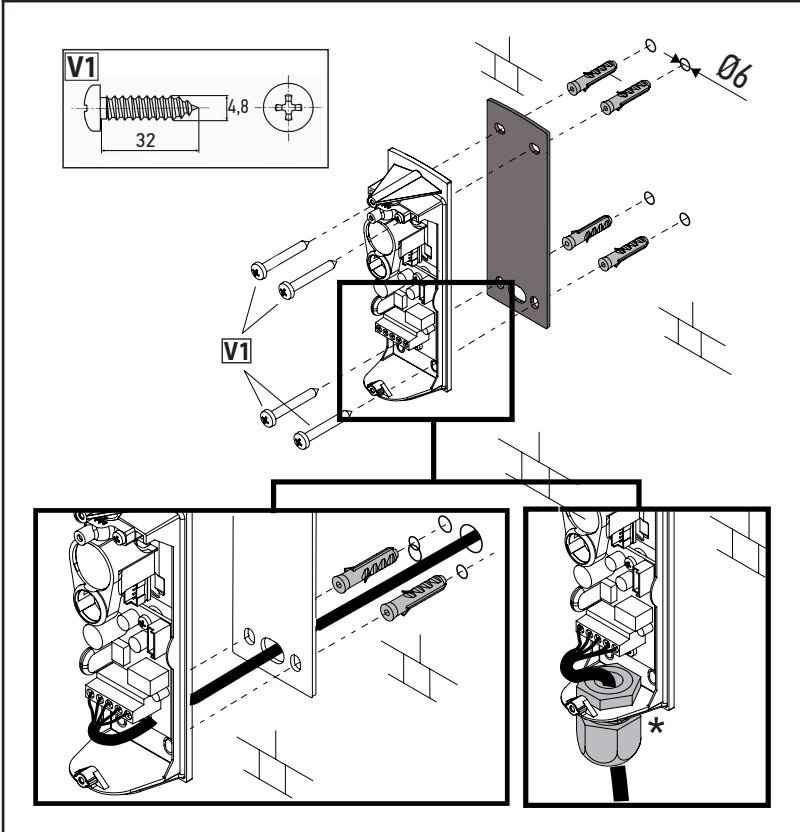


Fig. E

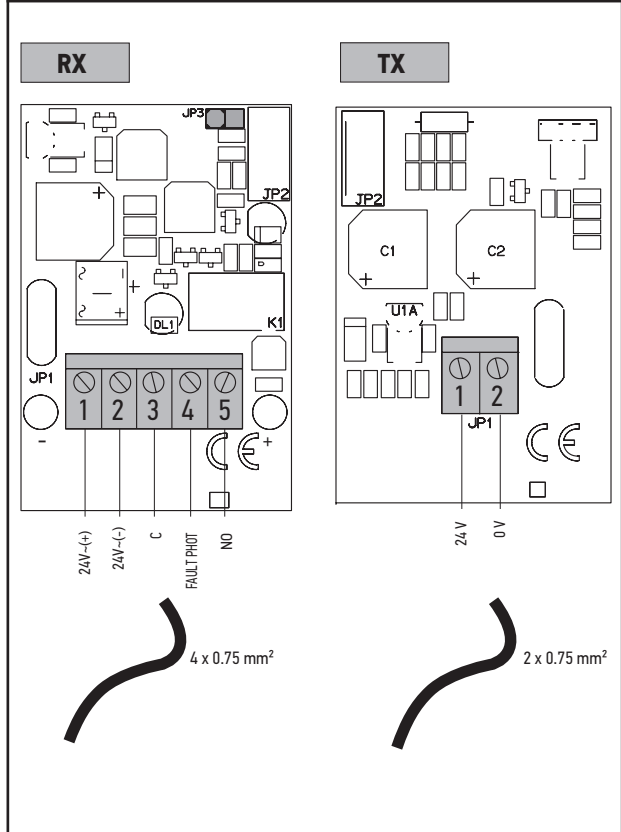
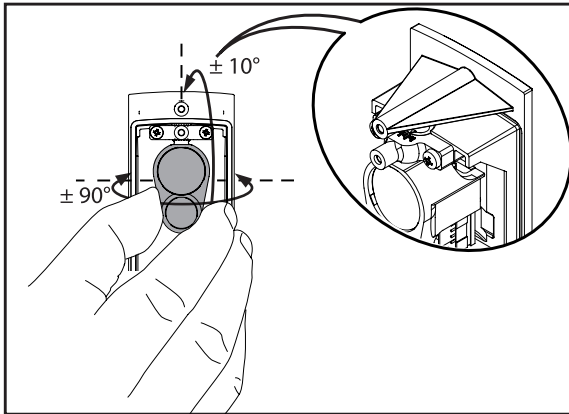
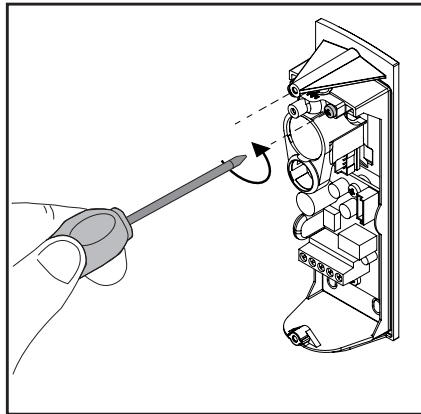
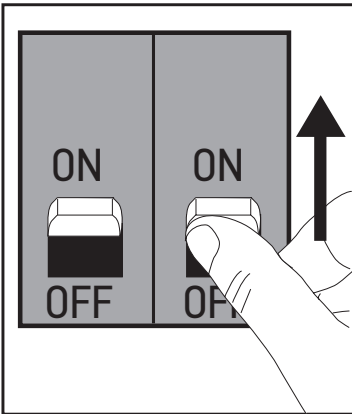
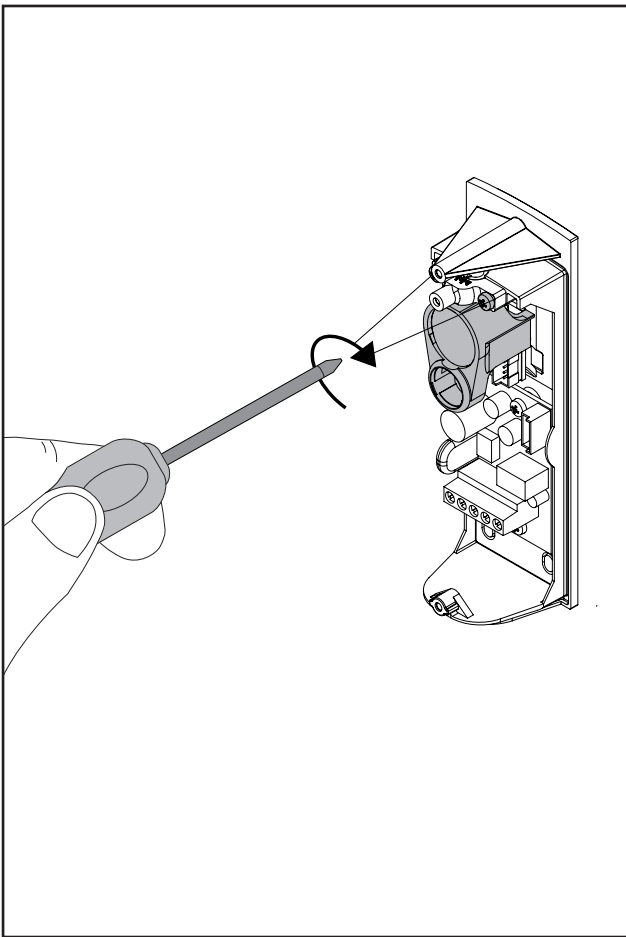


Fig. F



DL2	DL2	DL2
DL1	DL1	DL1
0.000	1.500	4.800
☹	☺	



DL2 = OFF

La serie delle fotocellule permette di arrestare o di invertire il movimento di una motorizzazione in caso di rilevamento di un ostacolo.

1 - ISTRUZIONI PER LA SICUREZZA

AVVERTENZA

Attenzione - Istruzioni importanti per la sicurezza

Per tutelare la sicurezza delle persone, è fondamentale seguire tutte le istruzioni al fine di evitare lesioni gravi derivanti da un'installazione scorretta. Conservare il presente documento.

Somfy non può essere ritenuta responsabile dei danni risultanti dal mancato rispetto delle istruzioni contenute nel presente manuale.

Queste istruzioni sono soggette a eventuali modifiche, laddove subentrino variazioni delle normative o della motorizzazione.

AVVERTENZA

Qualsiasi utilizzo di questo prodotto al di fuori dell'ambito di applicazione descritto nel presente manuale è vietato.

È vietato l'uso di accessori o componenti non autorizzati da Somfy, al fine di evitare di mettere a rischio l'incolumità delle persone.

Questo prodotto è un dispositivo di tipo D conforme alla normativa EN12453. Questo prodotto sarà conforme alla direttiva 2006/42/CEE solo se è collegato a un armadio di comando o a una motorizzazione dello stesso produttore dotata di un sistema di controllo dei guasti dei circuiti di sicurezza.

AVVERTENZA

In caso di funzionamento in modalità automatica o di comando nascosto, è obbligatorio installare delle fotocellule.

La motorizzazione automatica è quella che funziona almeno in una direzione senza attivazione intenzionale da parte dell'utilizzatore.

ATTENZIONE

- Durante le operazioni di cablaggio e di installazione, seguire le norme vigenti o, in ogni caso, le pratiche tecniche consigliate.

- È severamente vietato modificare uno degli elementi forniti in questo kit o utilizzare un elemento aggiuntivo non raccomandato dal presente manuale.

- Per collegare i contatti relè al circuito di controllo dei guasti, consultare gli schemi di cablaggio presenti nel manuale di installazione dell'armadio di comando o della motorizzazione.

- La presenza di altri dispositivi che utilizzano raggi infrarossi può essere causa di interferenze.

Non spruzzare acqua sul prodotto.

Non installare il prodotto in un ambiente esplosivo.

Verificare che l'intervallo di temperatura indicato sul prodotto sia adatto alla sede di installazione.

PRECAUZIONI PER L'ABBIGLIAMENTO

Togliere tutti i gioielli (braccialetti, collane o altro) durante l'installazione.

Per le operazioni di manipolazione, foratura e saldatura, indossare le protezioni idonee (occhiali speciali, guanti, cuffie antirumore, ecc.).

UTILIZZO DEL DISPOSITIVO

Togliere qualsiasi ostacolo dall'aria di accesso al dispositivo di sicurezza. Assicurarsi soprattutto che nessun arbusto e/o ramo rischi di tagliare il cablaggio della fotocellula di emissione. Dopo l'attivazione del dispositivo di sicurezza, il cancello riprende automaticamente un funzionamento normale.

MANUTENZIONE E DEMOLIZIONE

Quando il dispositivo è collegato a un armadio di comando/motorizzazione dello stesso produttore che è dotato di un sistema di controllo dei guasti dei circuiti di sicurezza, non è necessario effettuare la manutenzione poiché il controllo è effettuato automaticamente dopo ogni manovra (gli intervalli di prova sono applicati in conformità con l'analisi del rischio o con la normativa EN12453). Se il sistema di controllo dei guasti dei circuiti di sicurezza non è utilizzato, è necessario che un personale qualificato effettui la verifica del corretto funzionamento del dispositivo ogni massimo 6 mesi.

Rivolgersi a un personale qualificato in caso di cattivo funzionamento.

Tutte le operazioni di regolazione, meccaniche ed elettriche, devono essere effettuate unicamente dal personale autorizzato, in conformità con le normative di sicurezza e le istruzioni del produttore.

Pulire regolarmente le superfici ottiche delle fotocellule con un panno.

NORMATIVA

Somfy SAS dichiara che il prodotto descritto nelle presenti istruzioni, se utilizzato come indicato nelle presenti istruzioni, è conforme ai requisiti essenziali delle Direttive Europee applicabili e in particolare alla Direttiva Macchine 2006/42/CE.

Il testo completo della dichiarazione di conformità CE è disponibile al seguente indirizzo Internet: www.somfy.com/ce. Christian REY, Responsabile normative, Cluses

RICICLAGGIO



Non gettare l'apparecchio a fine vita, né le batterie esaurite, assieme ai normali rifiuti domestici. Tutti i rifiuti di apparecchiature elettroniche ed elettriche devono essere consegnati e depositati presso un apposito centro di raccolta e smaltimento.

ASSISTENZA

Durante le fasi di installazione del prodotto, si potrebbero incontrare difficoltà o avere dubbi.

Non esitare a contattarci, i nostri specialisti sono a disposizione per qualsiasi domanda.

Internet: www.somfy.com

2 - INSTALLAZIONE

2.1 Composizione del prodotto

Denominazione	Quantità
Fotocellula di emissione TX	x1
Fotocellula di ricezione RX	x1
Giunti di tenuta stagna	x2
Vite V1	per 8 volte
Tasselli	per 8 volte
Vite V2	per 4 volte
Rondelle R1	per 4 volte

2.2 Posizione delle fotocellule (fig. A)

Se due serie di fotocellule sono installate, non è possibile installare due fotocellule di emissione o due fotocellule di ricezione sullo stesso lato (fig. B).

2.3 Preparare le fotocellule (fig. C)

* PG 13,5 non in dotazione

2.4 Fissare le fotocellule e passare i cavi (fig. D)

2.5 Collegare le fotocellule (fig. E)

2.6 Allineare le fotocellule (fig. F)

Al termine dell'installazione, verificare il corretto funzionamento delle fotocellule.

3 - CARATTERISTICHE TECNICHE

Alimentazione	24 Vac/dc
Corrente assorbita	TX: 12 mA RX: 10 mA a riposo/ 15 mA max
Portata contatti	30 V 1A
Grado di protezione	IP45
Temperatura di funzionamento	Da -20°C a +55°C
Portata	30 m (inferiore in caso di nebbia o pioggia)
Dimensioni (A x L x D)	130 x 45 x 43

Somfy SAS

50 avenue du Nouveau Monde
BP 152 - 74307 Cluses Cedex
France

www.somfy.com

somfy®



5128821A

