

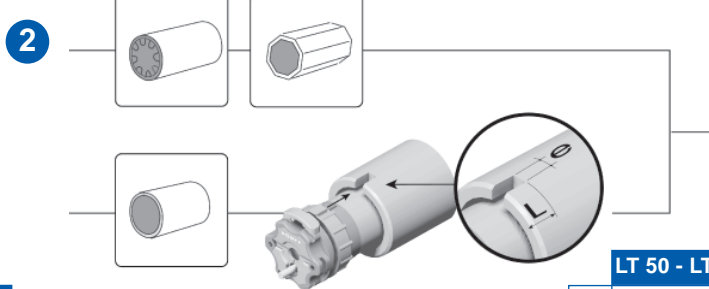
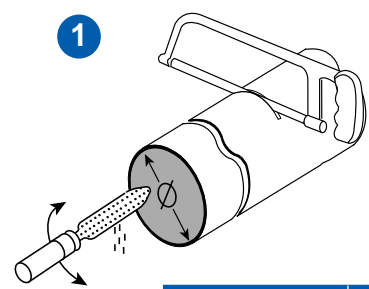
1

- GB Tube preparation
- I Preparazione del tubo
- N Forbedrelse av rør

- F Préparation du tube
- E Preparación del tubo
- DK Bearbejdning af rør

- NL Oprolbuis gereedmaken
- P Preparação do tubo
- SF Putkien käsittely

- D Vorbereitung der Welle
- S Bearbetning av rör
- GR Προετοιμασία σωλήνα.



	LT 50 - LT 50 RH	LT 60
Ø	≥ 47 mm (1.85 in)	≥ 60 mm (2.36 in)

	LT 50 - LT 50 RH	LT 60
e	4 mm (0.16 in)	8 mm (0.32 in)
L	28 mm (1.1 in)	35 mm (1.38 in)

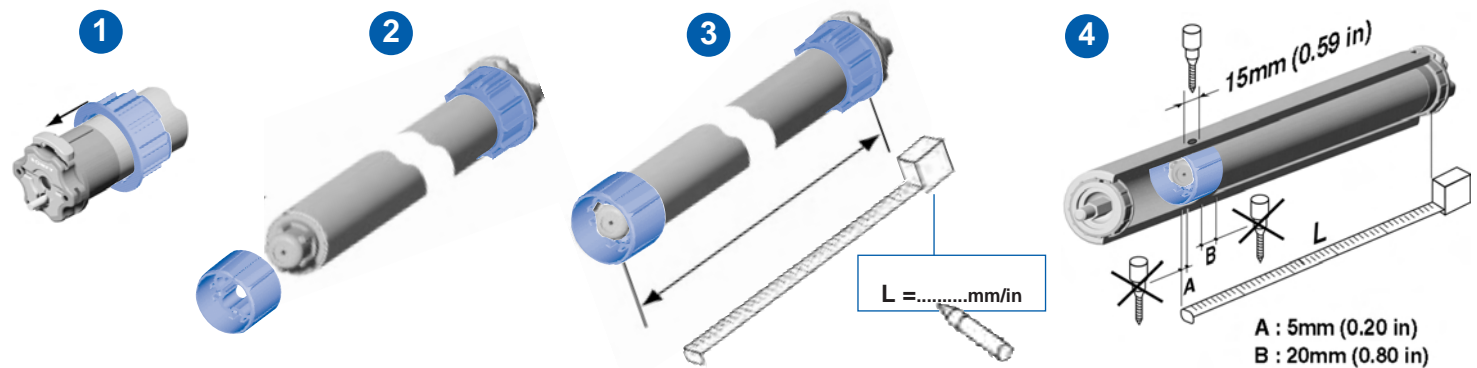
2

- GB Motor mounting
- I Montaggio del motore
- N Montering av motoren i rør

- F Assemblage du moteur
- E Montaje del operador
- DK Montering af motoren i rør

- NL Buismotor monteren
- P Montagem do operador
- SF Moottorin asentaminen putkeen

- D Antriebsmontage
- S Montering av motorn i rör
- GR Τοποθέτηση μοτέρ.



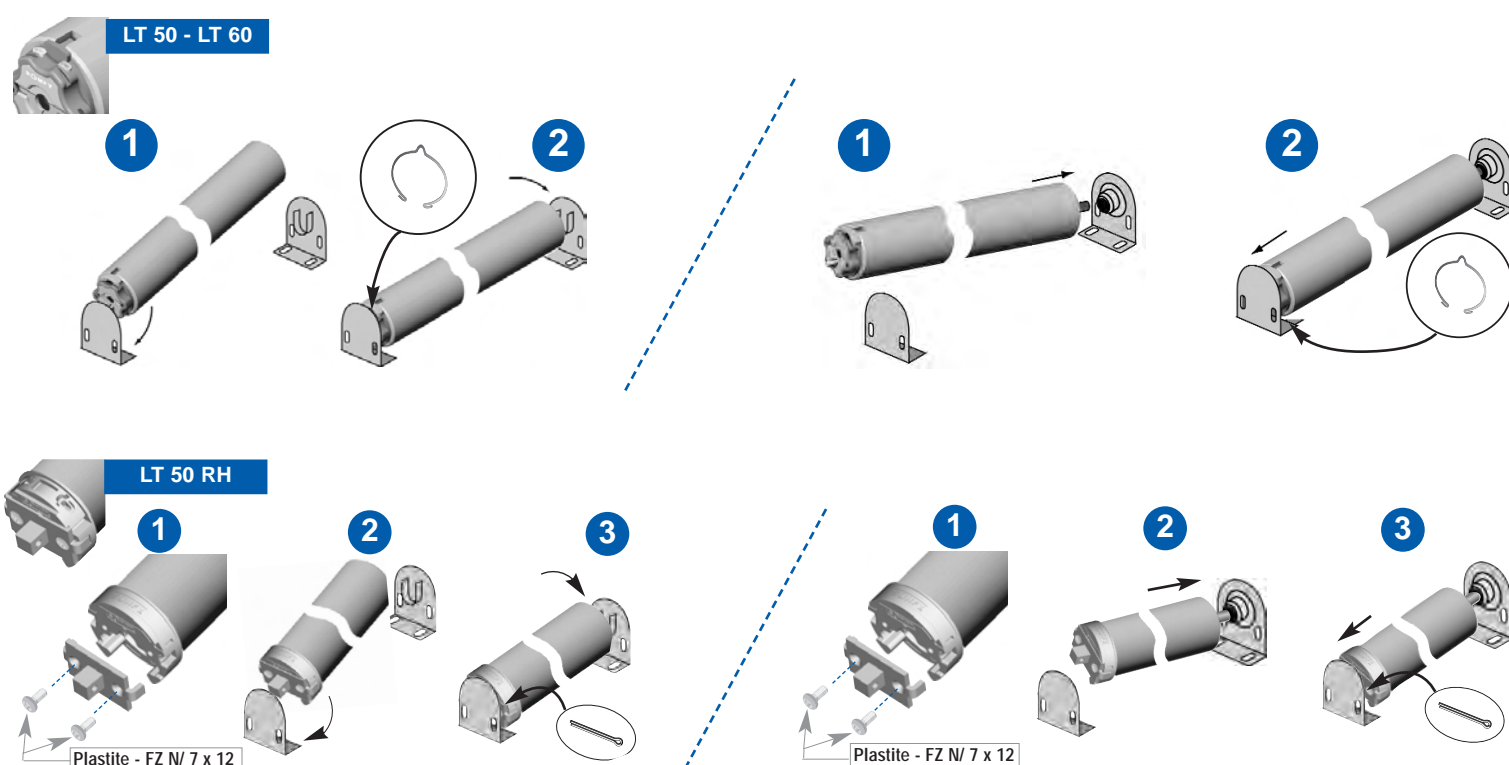
3

- GB Install the tube on the brackets
- I Fissaggio del tubo ai suoi supporti
- N Montering av motor og rør på motorfeste og endebeslag

- F Installer le tube sur ses supports
- E Instalar el tubo en los soportes
- DK Montering af motor & rør på motorbeslag og endebeslag

- NL Oprolbuis monteren
- P Instalar o tubo nos suportes
- SF Moottorin ja putkien asennus moottoriinnikkeeseen ja päätyheloihin

- D Montage der Welle in die Lager
- S Montering av motor & rör på motorfäste och ändbeslag
- GR Τοποθετήστε τον σωλήνα στα στηρίγματα.



4

- GB Power supply and wiring
- I Alimentazione e cablaggio
- N Elektrisk installasjon

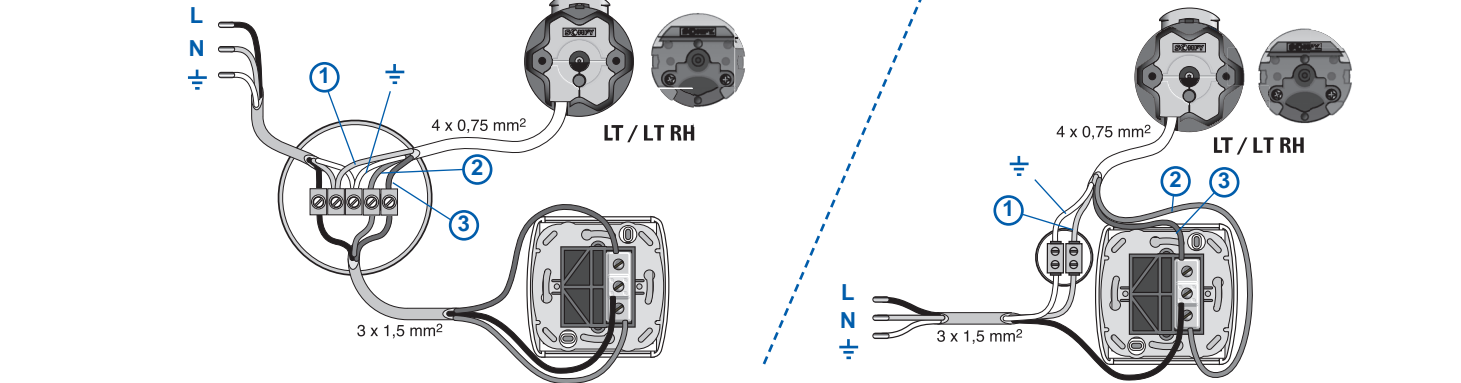
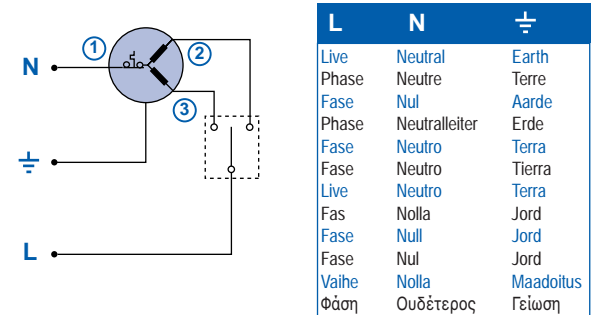
- F Alimentation et câblage
- E Alimentación y cableado
- DK Elektrisk installation

- NL Buismotor op lichtnet aansluiten
- P Alimentação e cablagem
- SF Sähköasennus

- D Stromversorgung und Klemmenbelegung
- S Elektrisk installation
- GR Παροχή ρεύματος και καλωδίωση



230 V / 50 Hz				120 V / 60 Hz			
1	2	3	⊕	1	2	3	⊕
Blue	Brown	Black	Green-yellow	White	Black	Red	Green
Bleu	Marron	Noir	Vert-jaune	Blanc	Noir	Rouge	Vert
Blauw	Bruin	Zwart	Geel/groen	Wit	Zwart	Rood	Groen
Blau	Braun	Schwarz	Gelb-Grün	Weiß	Schwarz	Rot	Grün
Blu	Marrone	Nero	Giallo/verde	Bianco	Nero	Rosso	Verde
Azul	Marrón	Negro	Verde-amarillo	Blanco	Negro	Rojo	Verde
Comprobar	Verificar	Verificar	Verde-amarelo	Branco	Preto	Vermelho	Verde
Verificar	Azul	Castanho	Preto	Verde-amarelo	Verde	Verde	Verde
Kontrollera	Blå	Brun	Svart	Grön/gul	Grön	Grön	Grön
Kontrollere	Blå	Brun	Sort	Grønn/gul	Grønn	Grønn	Grønn
Kontrollér	Blå	Brun	Sort	Grøn/gul	Grøn	Grøn	Grøn
Tarkasta	Sininen	Ruskea	Musta	Vihreä/keltainen	Musta	Punainen	Vihreä
Ελέγξτε	Μπλε	Καφέ	Μαύρο	Πράσινο-κίτρινο	Άσπρο	Μαύρο	Κόκκινο



5

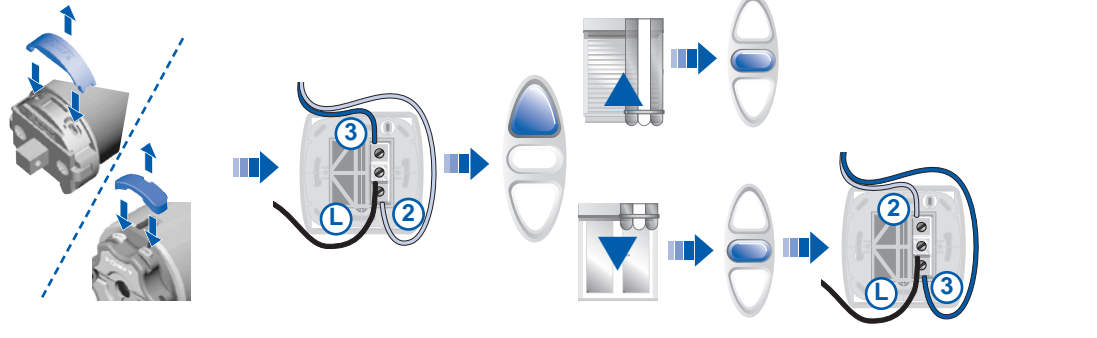
- GB End limits adjustment
- I Regolazione dei fine corsa
- N justering av endebrytere

- F réglage des fins de courses
- E Regulación de los finales de carrera
- DK Indstilling af endestop

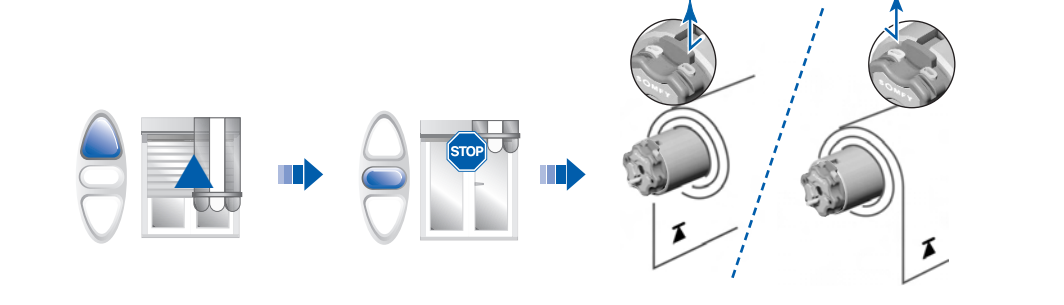
- NL Instellen van de eindposities
- P Regulação dos fins de curso
- SF Rajojen säätö

- D Möglichkeiten der Endlageneinstellung
- S Inställning av gränslagen
- GR Προβλήματα λειτουργίας

230 V / 50 Hz		120 V / 60 Hz	
2	3	2	3
Brown	Black	Black	Red
Marron	Noir	Noir	Rouge
Bruin	Zwart	Zwart	Rood
Braun	Schwarz	Schwarz	Rot
Marrone	Nero	Nero	Rosso
Marrón	Negro	Negro	Rojo
Castanho	Preto	Preto	Vermelho
Brun	Svart	Svart	Röd
Brun	Sort	Sort	Röd
Brun	Sort	Sort	Röd
Ruskea	Musta	Musta	Red
Καφέ	Μαύρο	Μαύρο	κόκκινο



- GB Up limit adjustment
- F Paramétrage du fin de course haut
- NL Hoogste positie instellen
- D obere Endlage einstellen
- I Regolazione del fine corsa alto
- E Regulación del punto alto del final de carrera
- P Regulação do ponto alto do fim de curso
- S Inställning av övre gränsläge
- N Innstilling av øvre endeoposisjon
- DK Indstilling af øvre endestopposition
- SF Yläraja-asennon asetus
- GR Ρύθμιση πάνω ορίου.



- GB Down limit adjustment
- F Paramétrage du fin de course bas
- NL Laagste positie instellen
- D untere Endlage einstellen
- I Regolazione del fine corsa basso
- E Regulación del punto bajo del final de carrera
- P Regulação do ponto baixo do fim de curso
- S Inställning av nedre gränsläge
- N Innstilling av nedre endeoposisjon
- DK Indstilling af nedre endestopposition
- SF Alaraja-asennon asetus
- GR Ρύθμιση κάτω ορίου.

