



CISA®

Smart PLUS 2

Chiudiporta aerei



CISA



...arrington
...ifications
...1127
...ut Harrington, Cheshire, WA1 2DS, UK
...la prestazione
...5077
...e si verifica solo in caso di prestazioni e di
...IAC-2006
...prescritti di cui sopra.
...di tutti gli organi di
...azioni. Per ulteriori informazioni
...produzione e implementazione del
...CISA
...on
...ore
...WA1 2DS, UK
...CE

Smart PLUS2

Chiudiporta aerei

Con la gamma Smart PLUS2, CISA mette a disposizione chiudiporta di alta qualità, ideali per il controllo di porte standard e per tutte le applicazioni che richiedono elevata affidabilità e durata nel tempo.




CHIUDIPIORTA CON COVER

Design compatto arricchito da una cover in plastica di forma arrotondata ed accattivante, adattabile ad ogni tipologia di ambiente.

RAPPORTO QUALITÀ/PREZZO

L'ottimo rapporto qualità/prezzo combinato con l'affidabilità dei prodotti CISA rende i chiudiporta Smart PLUS2 idonei per tutte le strutture di porte correnti.

APPLICAZIONI

- Porte standard
- Porte tagliafuoco 

FACILITÀ DI INSTALLAZIONE

Installazione semplice e rapida grazie all'utilizzo della dima di montaggio. Gamma ottimizzata per essere intercambiabile sia con le precedenti versioni CISA che con i chiudiporta presenti sul mercato.

AFFIDABILITÀ

La qualità dei materiali utilizzati e l'elevata tecnologia costruttiva assicurano ai chiudiporta CISA Smart PLUS2 regolarità di funzionamento e lunga durata nel tempo.

CONFORMITÀ E MARCATURA

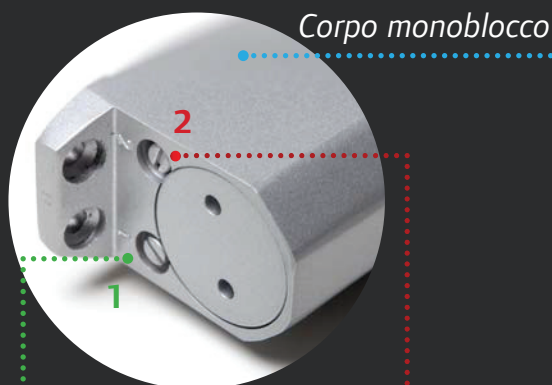
I materiali e le soluzioni tecniche adottate consentono il rispetto dei più severi requisiti delle norme, questo ha permesso a CISA di ottenere marchi e certificazioni tra cui: Marcatura CE in accordo al regolamento (UE) n. 305/2011 rilasciata da EXOVA per utilizzo su porte tagliafuoco.



Braccetto con arresto



*Forza EN regolabile
modificando la posizione del piedino
(vedi modalità di installazione)*



Corpo monoblocco

*Valvola di regolazione
velocità di chiusura*

*Valvola di regolazione
colpo finale*

SPECIFICHE TECNICHE

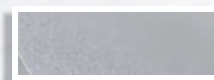
- Braccetto in acciaio con arresto
- Corpo monoblocco in lega di alluminio pressofuso
- Meccanismo a pignone e cremagliera in acciaio temprato per un funzionamento fluido ed efficiente
- Cover in ABS removibile

REGOLAZIONI

- Versione multi forza regolabile tramite posizionamento del corpo e della cerniera del braccio, forze 2 e 3 (forza EN1154), forza 3 (CE)
- Valvole di regolazione velocità di chiusura e colpo finale indipendenti
- Velocità di chiusura regolabile da 180° a 15° agendo sull'apposita valvola (1)
- Regolazione della potenza del colpo finale da 15° a 0° agendo sull'apposita valvola (2)
- Regolazione posizione arresto fino a 130° (funzione non utilizzabile per porte tagliafuoco)

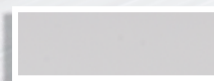
VARIANTI FINITURA

Standard

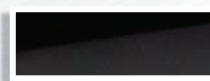


**GRIGIO
ARGENTO**
(fin. 97)

Opzionali



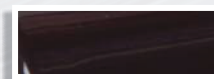
BIANCO
(fin. 45)



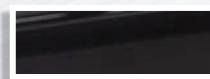
NERO
(fin. 44)



GOLD
(fin. 87)

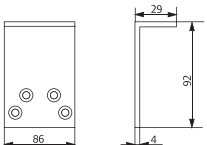


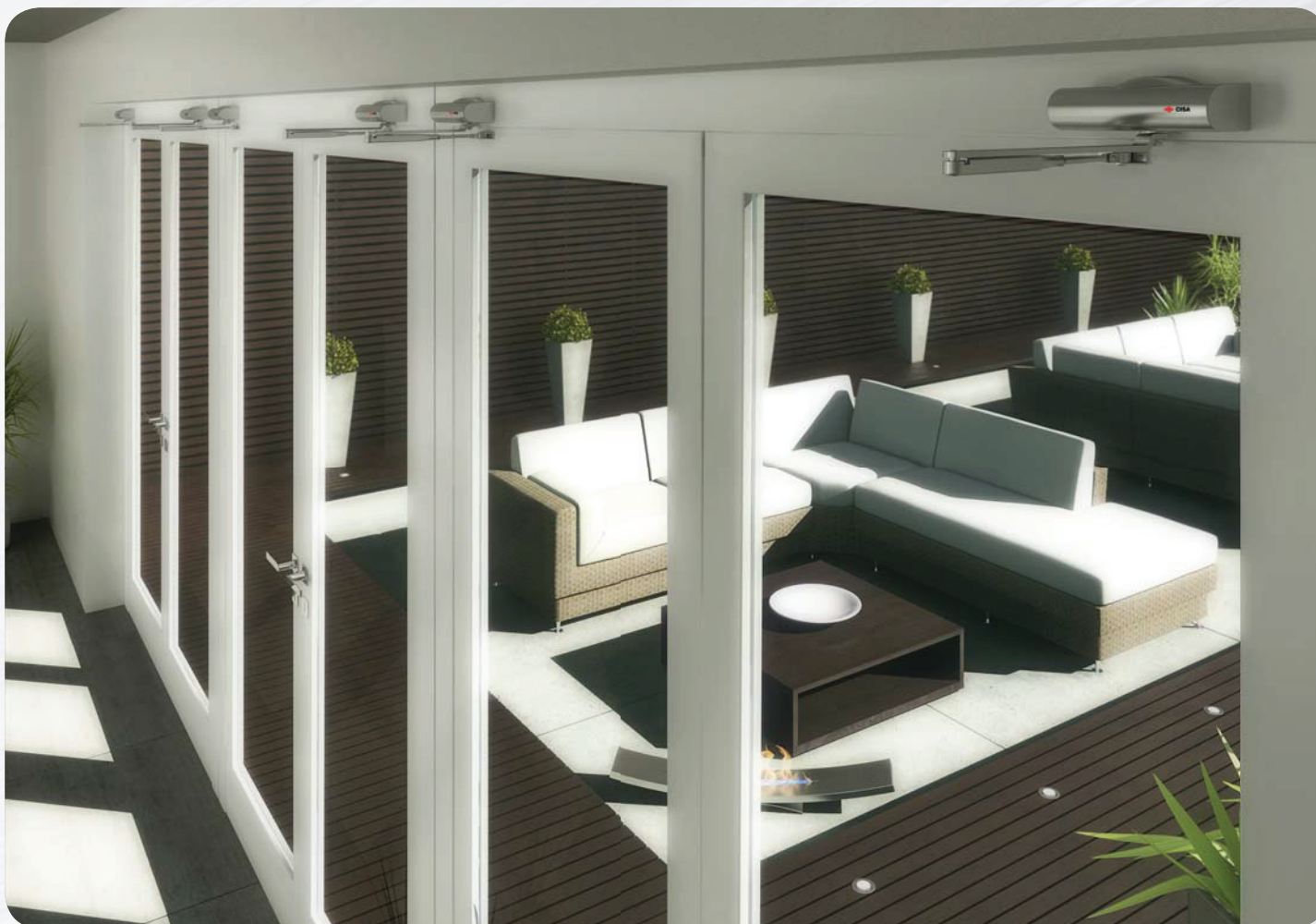
TESTA DI MORO
(fin. 88)



NERO OPACO
(fin. 90)

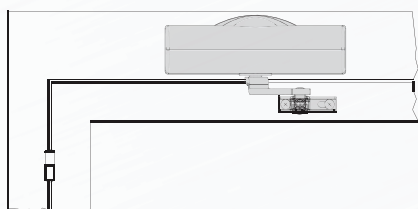
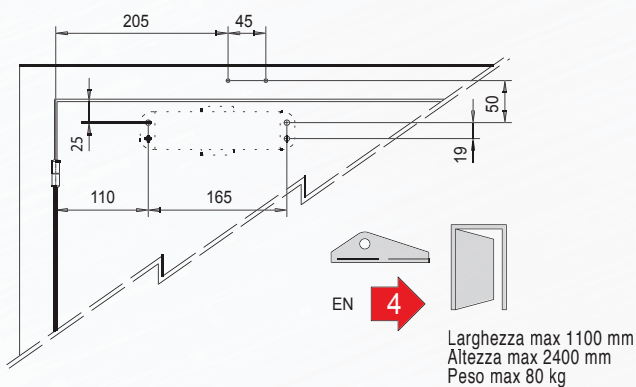
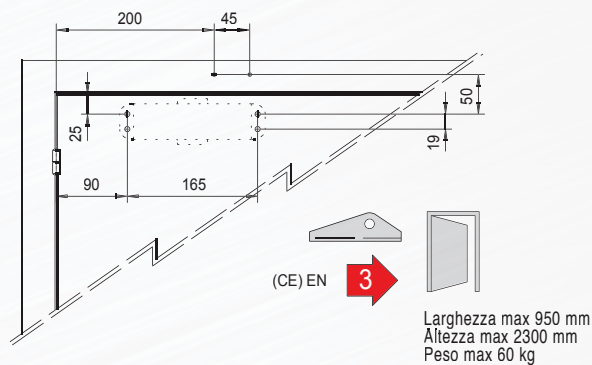
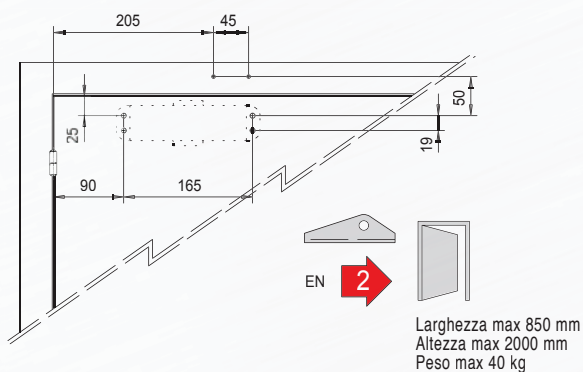
TIPOLOGIA	CERT.	DESCRIZIONE	FORZA DI CHIUSURA EN	LARGHEZZA PORTA MM	PESO PORTA MM	kg		ARTICOLO			
						PESO UNITARIO	N. PEZZI	Tipo	Dim.	Mano	Fin.
	 	MULTIFORZA • Senza arresto • Marcatura CE secondo la direttiva 89/106/CEE rilasciata da ICIM	3	950	60	1,800	1	1 C1415	03	0	97
		MULTIFORZA • Con arresto sul braccio	2÷4	850÷1100	40÷80	1,800	1	1 C1416	03	0	97

TIPOLOGIA	CERT.	DESCRIZIONE	kg		ARTICOLO			
			PESO UNITARIO	N. PEZZI	Tipo	Dim.	Mano	Fin.
		<ul style="list-style-type: none"> Piastrino angolare per fissaggio braccetto parallelo 	0,230	1	1 07141	01	0	97

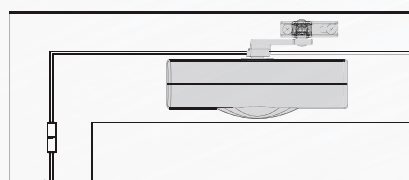


Variazioni della forza e dimensioni massime della porta.

Il corpo rimane in posizione fissa. Variando la posizione del piedino di braccetto si modifica la forza di chiusura della porta.

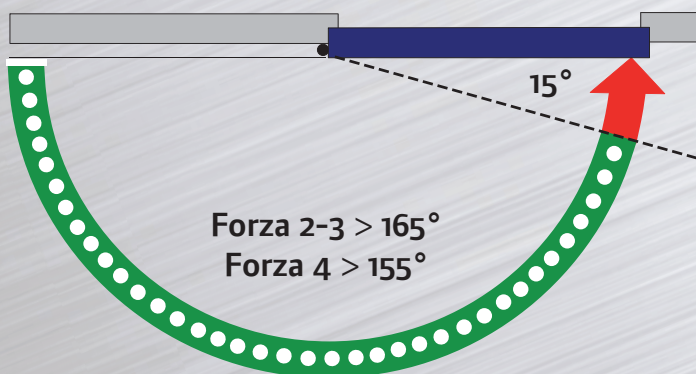


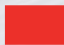
Montaggio lato opposto cerniere,
porte con apertura verso esterno



Montaggio lato cerniere

REGOLAZIONI

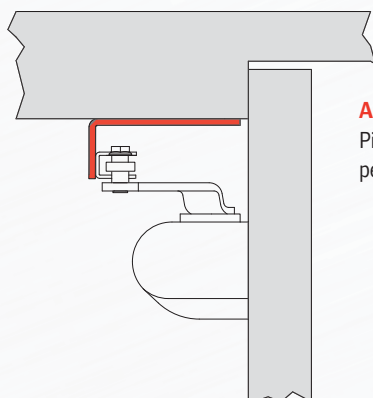


 Settore di regolazione del colpo finale
(con valvola)

 Settore di regolazione velocità di chiusura
(con valvola)

Smart **PLUS2**

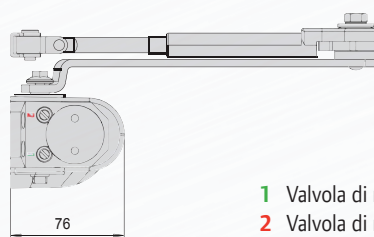
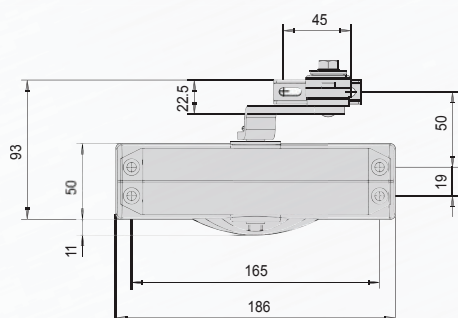
Esempi di installazione accessori



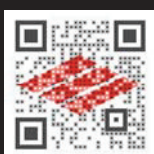
Art. 07141 01
Piastrino angolare
per fissaggio braccetto parallelo

Smart **PLUS2**

Dimensioni



- 1 Valvola di regolazione velocità di chiusura
- 2 Valvola di regolazione del colpo finale



Scopri i video tutorial dei prodotti CISA
sul canale CISAlocks di YouTube.

Chi è Allegion

Allegion (NYSE: ALLE) dà fiducia e tranquillità con una realtà da 2 miliardi dollari che offre innovative soluzioni per la sicurezza alle aziende come ai privati.

Allegion impiega oltre 8.000 persone e offre prodotti in più di 120 paesi in tutto il mondo. Allegion comprende 23 marchi globali inclusi marchi strategici quali CISA®, Interfl ex®, LCN®, Schlage® e Von Duprin®.

Ulteriori informazioni su allegion.com

 BRICARD ■ Briton ■  CISA ■  interflex