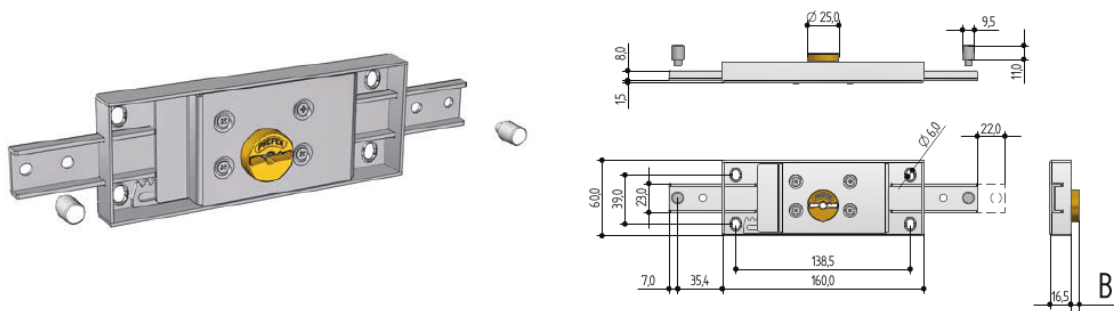


SERRATURA CENTRALE PER SERRANDE AVVOLGIBILI , DOPPIA MAPPA
DOUBLE BIT CENTRAL LOCK FOR ROLLING SHUTTERS



8601 Serratura centrale a doppia mappa 5 gorges (2 chiavi dotazione)
 Double-bit central lock - 5 gorges (2 keys supplied)

codice serrature locks code														B (mm)	ricambi spare parts	conf. multipla multiple package	conf. singola single package	min. ordinabile minim. quantity
1	2	3	4	5	6	7	8	9	10	11	12	13	14					
8	6	0	1	•	0	0	1	0	•	0	2	0	0	7	7703.0500	40	1	10
8	6	0	1	•	0	0	1	2	•	0	2	0	0	14	7703.0500	40	1	1
8	6	0	1	•	0	0	1	4	•	0	2	0	0	19	7703.0500	40	1	1
8	6	0	1	•	0	0	1	6	•	0	2	0	0	24	7703.0501	40	1	1
8	6	0	1	•	0	0	1	8	•	0	2	0	0	27	7703.0501	40	1	1
8	6	0	1	•	0	0	1	A	•	0	2	0	0	34	7703.0501	40	1	1
8	6	0	1	•	0	0	1	C	•	0	2	0	0	42	7703.0501	40	1	1

Applicazione: al centro della serranda.

Funzionamento: a 5 gorges in acciaio zincato, movimentazione con chiave sia dall'interno che dall'esterno.

Finiture: ghiera ottonata, serratura zincata.

Accessori: a richiesta placca di fissaggio a saldare cod. 0421.0100.0000 o cavallotti di fissaggio a saldare cod. 0458.E000.0000. Viti M5x14 cod. 0999.0900.0000.

Placca con maniglia cod.0465.0030.0000.
Optional: a richiesta catenacci piegati.

Application: center of rolling shutter.

Operation: 5 galvanised steel grooves, locks from inside and outside with key.

Finish: brass bushing, galvanised case.

Accessories: on request, mounting plate for welding code 0421.0100.0000 or Mounting U-bolts for welding code 0458.E000.0000, screws M5x14 code 0999.0900.0000

Handle and plate code 0465.0030.0000.
Optional: bent bolts.