



Sistema New Cambio Facile

serrature ricicrabili a doppia mappa



Sistema New Cambio Facile serrature ricicfrabili a doppia mappa

FUNZIONALITÀ

- In caso di smarrimento delle chiavi o nella necessità di consegnarle temporaneamente a persone di non comprovata fiducia, è possibile cambiare la cifratura della serratura in ogni momento.
- Il cambio delle chiavi può essere effettuato semplicemente, senza smontare la serratura o parti di essa, e per un numero illimitato di volte.

SICUREZZA

- La chiave a doppia mappa aziona 6 leve antifrizione disposte in 2 pacchi con interposto il codolo del catenaccio, ogni leva è richiamata da una molla elicoidale indipendente.
- L'abbinamento a specifiche piastre di montaggio con la protezione in acciaio al manganese (art. 1.06429.50.0) posiziona il Sistema New Cambio Facile ai massimi livelli di sicurezza previsti dalla Norma Europea UNI-EN 12209:03.

MODELLI DISPONIBILI

Con e senza scrocco, con scrocco richiamabile elettricamente, con chiusura frontale o a tre punti.

-Versione a doppia toppa (Plurifunzione New Cambio Facile/cilindro):

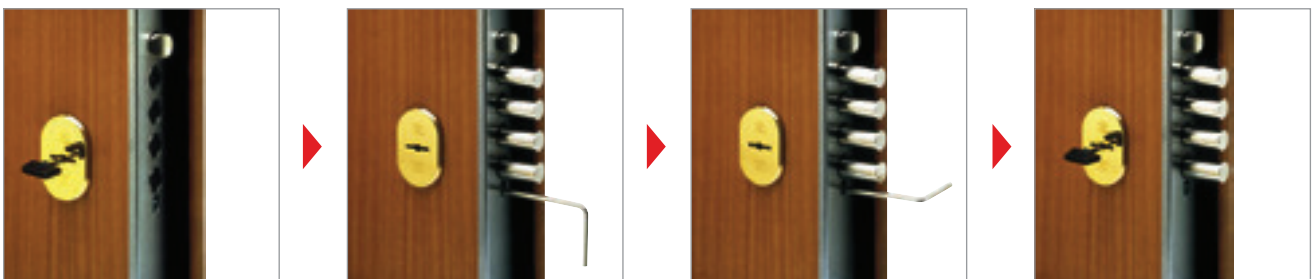
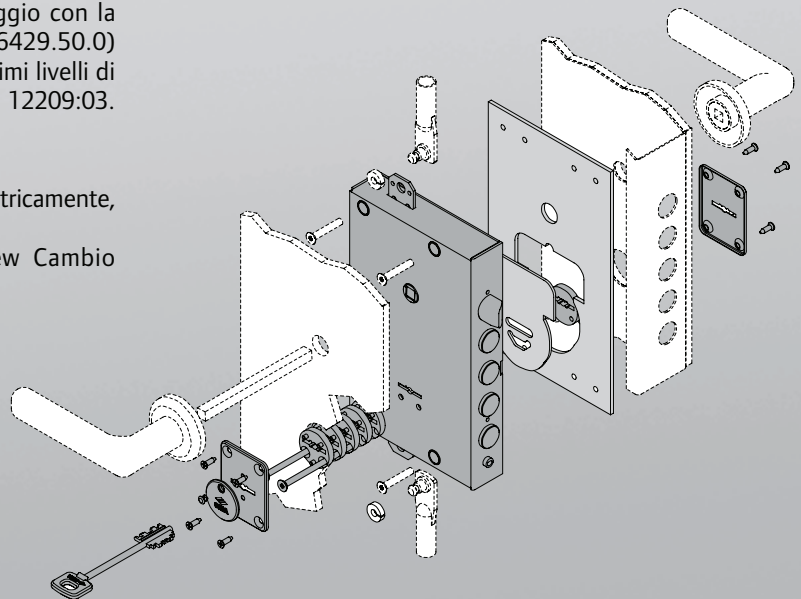
l'unione di 2 serrature consente di accorpare in un solo prodotto diverse tipologie di funzioni esaltando praticità e sicurezza.

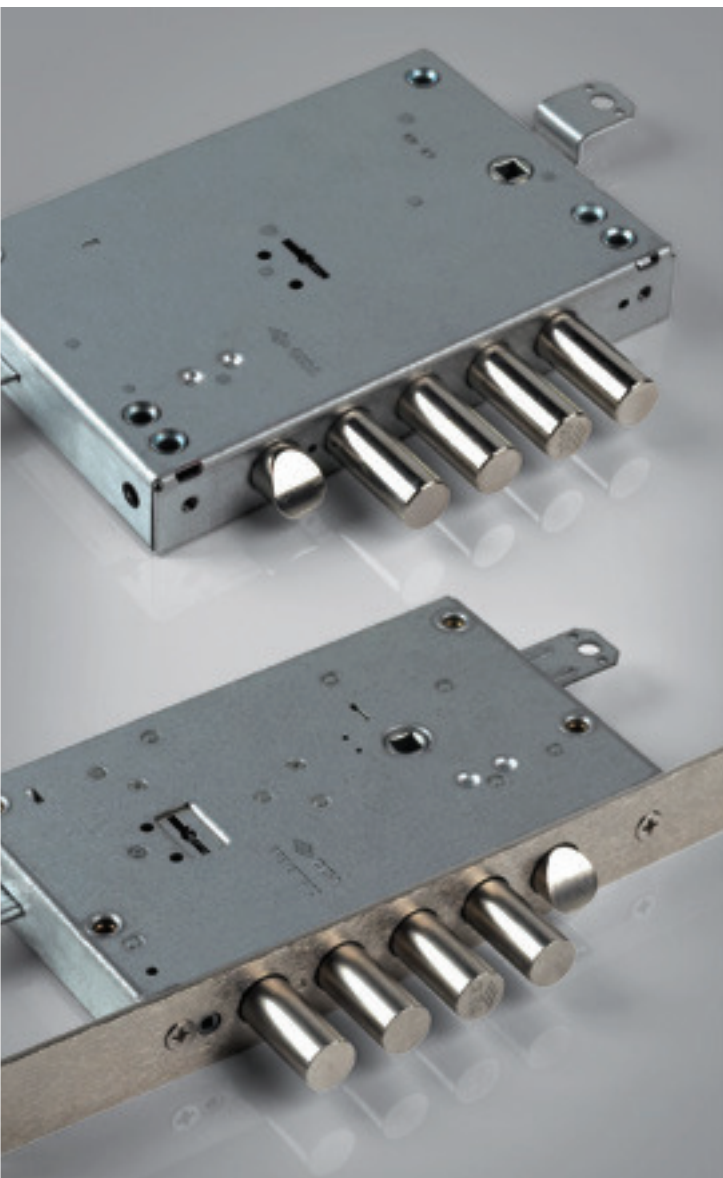
GAMMA

Sviluppata in 2 standard dimensionali per assolvere alle diverse esigenze d'installazione.

CERTIFICAZIONI

Le serrature New Cambio Facile sono state progettate e collaudate per soddisfare i più alti requisiti richiesti dalla Bozza di Norma Europea UNI EN 12209:03.




Caratteristiche tecniche:

- Scatola e coperchio in acciaio.
- Testata in acciaio nichelato (serrature da infilare).
- Catenacci in acciaio nichelati, 4 mandate.
- Scrocco rovesciabile nichelato.
- Scrocco con dispositivo antiscasso (serrature elettriche).
- Pistone di ricarica in acciaio nichelato (serrature elettriche).
- Gruppo bobine con morsettiera incorporata, tensione V12, 15W c.a. (serrature elettriche).
- Colonnette antischiacciamento per fissaggio viti.
- Rinvii in acciaio.
- Confezione: pz. 1 o pz 5 (imballo industriale).

Funzionamento:

- Dall'interno: lo scrocco con comando elettrico a distanza (serrature elettriche), con chiave, con maniglia; i catenacci con chiave.
- Dall'esterno: lo scrocco e i catenacci con chiave.
- VERSIONE CON CHIAVE DI CANTIERE:
 - La chiave aziona le 4 mandate.

Finiture:

- Zinco alluminio.

Mano:

- 0 = ambidestra.

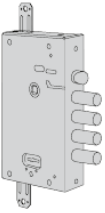


Dotazione standard:

- Chiavi.
- Foglio istruzioni.
- Copritoppa interno art. 1.06143.00.0, esterno art. 1.06082.00.0, canotto art. 1.06142.01.0 (serrature da applicare).
- Copritoppa interno art. 1.06143.00.0, art.1.06082.00.0 (serrature da infilare).

Opzioni a richiesta:

- Borchie serie 06144, 06145;
- Piastre di montaggio serie 06429.



Tipologia	Descrizione	Chiave articolo	Catenacci								ARTICOLO							
			Numero	Sporgenza	Interasse	Mandate	Interasse	Frontale	Entrata	Unitario Kg	Pezzi	Tipologia	Dim.	Mater.	Fin.	Pers.	Spec.	
	<ul style="list-style-type: none"> • VERSIONE CON CHIAVE DI CANTIERE • Catenaccio e scrocco 	 3 art. 1 001 63 00 1  1 art. 1 001 20 00 1 di cantiere	4	3,5	25	4	85	-	64	2,700	1	1	57665	25	A			
			4	3,5	27	4	85	-	64	2,700	1	1	57665	27	A			
			4	3,5	28	4	85	-	64	2,700	1	1	57665	28	A			
			3	3,5	32	4	85	-	64	2,700	1	1	57665	32	A			
			3	3,5	38	4	85	-	64	2,700	1	1	57665	38	A			
			4	3,5	25	4	85	-	64	2,400	5	1	57665	45	A			
			4	3,5	27	4	85	-	64	2,400	5	1	57665	47	A			
			4	3,5	28	4	85	-	64	2,400	5	1	57665	48	A			
			3	3,5	32	4	85	-	64	2,400	5	1	57665	52	A			
			3	3,5	38	4	85	-	64	2,400	5	1	57665	58	A			