



Sistema Revolution

a cilindro europeo



Sistema Revolution a cilindro europeo

FUNZIONALITA'

- La chiave è più piccola e leggera rispetto a una tradizionale chiave a mappe.
- Grazie al meccanismo ad ingranaggi, lo sforzo di rotazione della chiave si riduce al minimo in fase di azionamento della serratura.
- Studiata appositamente per consentire il collegamento di catenacci supplementari, non viene mai alterata la leggerezza del funzionamento.

SICUREZZA

La sicurezza passa attraverso i cilindri CISA, veri e propri concentrati di tecnologia.

- L'abbinamento con cilindri CISA AP3 e/o RS3 e borchie di protezione serie 06480 e/o 06485 posiziona il Sistema Revolution ai massimi livelli di sicurezza previsti dalle Norme Europee UNI EN 1303 e UNI EN 12209:03.

MODELLI DISPONIBILI

- Con e senza scrocco, con scrocco richiamabile elettricamente, con chiusura frontale o a 3 punti.

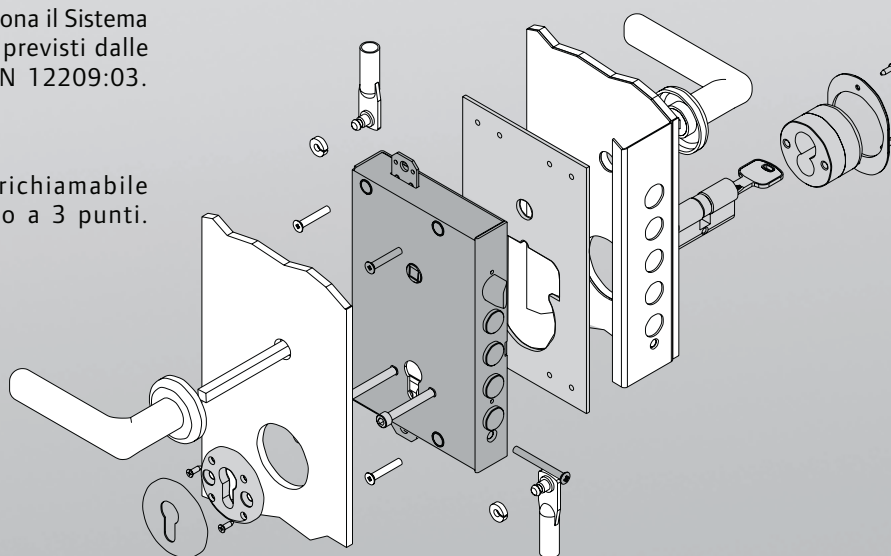
- Versione a doppia toppa (plurifunzione cilindro/cilindro): l'unione di 2 serrature consente di accorpate in un solo prodotto diverse tipologie di funzioni esaltando praticità e sicurezza.

GAMMA

Sviluppata in 2 standard dimensionali per assolvere alle diverse esigenze d'installazione.

CERTIFICAZIONI

Le serrature Revolution sono state progettate e collaudate per soddisfare i più alti requisiti richiesti dalla Bozza di Norma Europea UNI EN 12209:03.



**Caratteristiche tecniche:**

- Scatola e coperchio in acciaio.
- Testata in acciaio nichelato (serrature da infilare).
- Catenacci in acciaio nichelato.
- Scrocco rovesciabile nichelato.
- Scrocco con dispositivo antiscasso (serrature elettriche).
- Pistone di ricarica in acciaio nichelato (serrature elettriche).
- Gruppo bobine con morsettiera incorporata, tensione 12V, 15 W c.a. (serrature elettriche).
- Colonnette antischiacciamento per fissaggio viti.
- Rinvii in acciaio.
- Meccanismi ad ingranaggi (riduttore di sforzo) azionato dalla chiave che ruota nel cilindro.
- Confezione: pz. 1 o pz. 5 (imballo industriale.)

Funzionamento:

- Dall'interno: lo scrocco con comando elettrico a distanza (serrature elettriche), con chiave, con maniglia; i catenacci con chiave.
- Dall'esterno: lo scrocco e i catenacci con chiave.

Finiture:

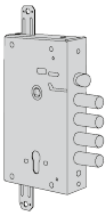
- Zinco alluminio.

Mano:

0 = ambidestra.

Opzioni a richiesta:

- Cilindro a profilo europeo.
- Borchie di protezione del cilindro serie 06460; 06480; 06485.
- Contatti elettrici art. 1.06510.0.
- Contropiastra art. 1.06220.20.0.
- Borchie interne serie 06473.

Tipologia	Descrizione	Catenacci										ARTICOLO				
		Numero	Sporgenza	Interasse	Mandate	Interasse	Frontale	Entrata	Unitario Kg	Pezzi	Articolo	Dim.	Mezzo	Fin.	Pers.	Spec.
	<ul style="list-style-type: none"> • Catenaccio e scrocco • Predisposizione per chiusure supplementari 	4	3,5	25	2	85	-	64	2,320	1	1 56515 25 0					
		4	3,5	27	2	85	-	64	2,320	1	1 56515 27 0					
		4	3,5	28	2	85	-	64	2,320	1	1 56515 28 0					
		3	3,5	32	2	85	-	64	2,320	1	1 56515 32 0					
		3	3,5	38	2	85	-	64	2,320	1	1 56515 38 0					
		4	3,5	25	2	85	-	64	2,020	5	1 56515 45 0					
		4	3,5	27	2	85	-	64	2,020	5	1 56515 47 0					
		4	3,5	28	2	85	-	64	2,360	5	1 56515 48 0					
		3	3,5	32	2	85	-	64	2,020	5	1 56515 52 0					
		3	3,5	38	2	85	-	64	2,020	5	1 56515 58 0					